

Хроматографическая бумага

Хроматографическая бумага Уатман — наиболее широко используется во всем мире. Такое признание и популярность свидетельствуют о ее высоком качестве, чистоте и постоянстве свойств. Эти качества существенны для успешного анализа и сходимости результатов. Хроматографическая бумага Уатман производится из тщательно подобранной целлюлозы, получаемой из хлопка. Чтобы обеспечить постоянство свойств и высокое качество, наша бумага проходит строгий контроль качества с определением характеристик, необходимых для хроматографического анализа. Ассортимент хроматографических бумаг включает стандартные и ионообменные типы.



Свойства и преимущества

- Чистая целлюлоза, из хлопка высочайшего качества без каких-либо добавок
- Производится специально для хроматографии и проходит соответствующие испытания, что обеспечивает капиллярные свойства и их однородность, важные для полного и равномерного переноса при блоттинге

Целлюлозная хроматографическая бумага

1 Chr

Мировой стандарт хроматографической бумаги. Гладкая поверхность, толщина, 0.18 мм, линейная скорость потока 130 мм/30 мин (для воды). Хорошее разрешение для основных аналитических методик.

2 Chr

Толщина 0.18 мм. Скорость подъема 115 мм/30 мин. Медленнее, чем бумага 1 Chr, для большего разрешения. Гладкая поверхность. Особо рекомендуется для оптического и радиометрического сканирования.

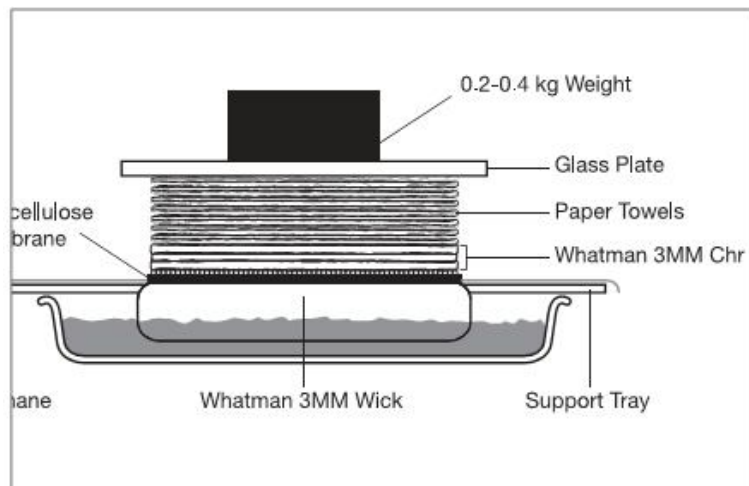
3 Chr

Бумага средней толщины (0.36 мм) со скоростью подъема 130 мм/30 мин. Для обычных методик разделения смесей средней/высокой концентрации. Часто используется для разделения неорганических веществ и для электрофореза.

3MM Chr

Широко используется для блоттинга, а также для электрофореза и других целей в химических лабораториях. Бумага средней толщины (0.34 мм) прекрасна для общей хроматографии и электрофореза. Скорость подъема 130 мм/30 мин.

4 Chr



Толщина 0.21 мм, гладкая поверхность. Скорость подъема 180 мм/30 мин. Очень высокая скорость среди тонких бумаг. Рекомендуется для обычных и повседневных хроматографических методик, когда нагрузка относительно не высока. Незаменима, когда важна скорость и слишком высокое разрешение не требуется.

17 Chr

Толстая (0.92 мм) бумага с большой впитывающей способностью и очень высокой скоростью подъема (190 мм/30 мин). Подходит для очень большой загрузки и высоких концентраций, идеальна для препаративной бумажной хроматографии и электрофореза.

20 Chr

Толщина 0.17 мм. Скорость подъема 85 мм/30 мин. Это превосходная тип бумага для максимального разрешения, и обеспечивает наилучшее разделение близкородственных компонентов. Гладкая поверхность. Рекомендуется для разделения смесей неизвестного состава с выдающимся разрешением при невысокой загрузке.

31ET Chr

Толщина 0.50 мм. Скорость подъема 225 мм/30 мин. Очень высокая скорость (наибольшая из всего ассортимента хроматографической бумаги Уатман). Толстая бумага с довольно мягкой поверхностью. Применяется в основном для электрофореза крупных молекул.

54 SFC

Тонкая (0.18 мм) уплотненная бумага с высокой скоростью подъема (180 мм/30 мин.) и весьма хорошим разрешением. Рекомендуется для обычных хроматографических методик. Высокая прочность во влажном состоянии.

2668 Chr

Толщина 0.9 мм. Скорость подъема 155 мм/10 мин. Для электрофоретического разделения относительно крупных молекул.

2727 Chr

Толщина 1.40 мм. Скорость подъема 180 мм/30 мин. Для разделения очень больших количеств веществ

Информация для заказа — Хроматографическая бумага (в листах)*									
Размер (см)	1 Chr	2 Chr	3 Chr	4 Chr	17 Chr	20 Chr	31ETChr	2668 Chr	2727 Chr
2x5	-	-	-	-	-	-	3031-901+	-	-
2.5 x 22	-	-	-	-	3017-8793	-	-	-	-
6.9x9	-	-	-	-	3017-8355	-	-	-	-
10x30	3001-845	-	-	-	-	-	-	-	-
19x19	-	-	-	-	-	-	-	-	10 382 581
20x20	3001-861	-	-	-	-	-	-	-	-
21x29.7	-	-	-	3004-919	-	-	-	-	-
25x25	3001-878	-	-	-	-	-	-	-	-
46x57	3001-917	3002-917	3003-917	3004-917	3017-915**	3020-917	3031-915**	-	-
46x57	-	-	-	-	3017-917	-	3031-917	-	-
58x60	-	3002-911	3003-911	-	-	-	-	10 382 461	10 382 562
58x68	3001-931	-	-	-	-	-	-	-	-
70x90	-	-	-	-	3017-820	-	-	-	-

* 100 листов в одной пачке

** 25 листов в одной пачке

+ 1000 листов в одной пачке

Информация для заказа — Хроматографическая бумага из чистой целлюлозы

Размер (см)	Номер в каталоге	Шт/уп
3MM Chr (листы)		
11 x14	3030-6185	100
12x14	3030-6132	100
15x17.5	3030-153	100
15x20	3030-6188	100
18x34	3030-221	100
20x20	3030-861	100
26x41	3030-6461	100
35x43	3030-347	100
35x45	3030-392	100
31.5x35.5	3030-335	100
46x57	3030-917	100
58x68	3030-931	100
4" x 5¼"	3030-6189	100
6" x 8"	3030-6187	100
8"x10"	3030-866	100

Информация для заказа — Хроматографическая бумага (в рулонах)*

Ширина (см) x длина (см)	1 Chr	3MM Chr	4 Chr	54SFC	17 Chr	31ETChr
2.5 x 30	-	-	-		3017-621	-
1 x100	3001-604	-	-			-
2x100	3001-614	3030-614	3004-614			-
3x100	3001-640	-	-			-
4x100	3001-652	-	-			-
5x100	3001-653	-	-			-
7.5x100	-	3030-662	-			-
10x100	3001-672	3030-672	-			-
12.5x100	-	3030-675	-			-
15x100	3001-681	3030-681	-			3031-681
19x100	-	3030-690	-			-
23x100	-	3030-700	-			-
27x100	-	3030-704	3454-7051			-
1" x 100 yards	3001-633	-	-			-
1½" x 100 yards	3001-651	-	3004-651	3454-651		-

* Один рулон в одной пачке

Информация для заказа - Хроматографическая бумага (в полосках)

Размер (см)	1 Chr-CRL
Полосы для хроматографии 11 x21.3; 12 полос, 15 мм	3001-964

1 Chr разделен на 15 мм полосок для параллельной обработки 12 проб

Информация для заказа -3MM Chr (в кружочках)

Номер в каталоге	Диаметр (мм)	Шт/уп
1030-023	23	100

1030-024	24	100
1030-025	25	100
1030-047	47	100

Бумага для ионообменной хроматографии

Свойства и преимущества

- Одновременное исследование нескольких проб на одном листе бумаги в одинаковых условиях
- Последовательное разделение одной пробы с использованием разных растворителей и/или разных концентраций одного растворителя
- Подходит для двумерной хроматографии (с изменением направления движения фронта растворителя) с улучшенным разрешением.

DE81

Тонкая (0.20 мм) бумага из ДЭАЭ-целлюлозы, слабощелочной анионообменник с диэтиламиноэтиловыми функциональными группами. Ионообменная емкость 1,7 мкЭкв/см², скорость подъема 95 мм/30 мин. Для исследований с обратной транскриптазой и ДНК-полимеразой. Также предлагается в виде фильтровального планшета Multiwell.

P81

Тонкая (0,23 мм) бумага из фосфата целлюлозы. Сильный катионообменник большой емкости (18.0 мкЭкв/см²). Скорость подъема 125 мм/30 мин. Для использования в протеинкиназном анализе с пептидным субстратом. Также предлагается в виде фильтровального планшета Multiwell.

SG81

Уникальная бумага (0.27 мм толщиной), сочетающая целлюлозу и крупнопористый силикагель. Подходит для методик, в которых важны разделение как по размеру, так и по адсорбции, включая разделение фосфолипидов, стероидов, фенолов и красителей. Скорость подъема 110 мм/30 мин. Также предлагается в виде фильтровального планшета Multiwell.

Информация для заказа - Бумаги для обмена иона			
Номер в каталоге	Описание	Диаметр (см)	Шт/уп
Ионообменная целлюлозная бумага (в кружочках)			
3658-023	DE81 DEAE Целлюлоза	2.3	400
3658-323	DE81 DEAE Целлюлоза	2.3	100
3658-324	DE81 DEAE Целлюлоза	2.4	100
3658-325	DE81 DEAE Целлюлоза	2.5	100
3698-321	P81 Целлюлоза фосфат	2.1	100
3698-023	P81 Целлюлоза фосфат	2.3	400
3698-325	P81 Целлюлоза фосфат	2.5	100
Ионообменная целлюлозная бумага (в листах)			
3658-915	DE81 DEAE Целлюлоза	46x57	25
3658-917	DE81 DEAE Целлюлоза	46x57	100
3698-875	P81 Целлюлоза фосфат	20x20	25
3698-915	P81 Целлюлоза фосфат	46x57	25
3698-917	P81 Целлюлоза фосфат	46x57	100
3668-915	SG81 Бумага, заполненная силикагелем	46x57	25